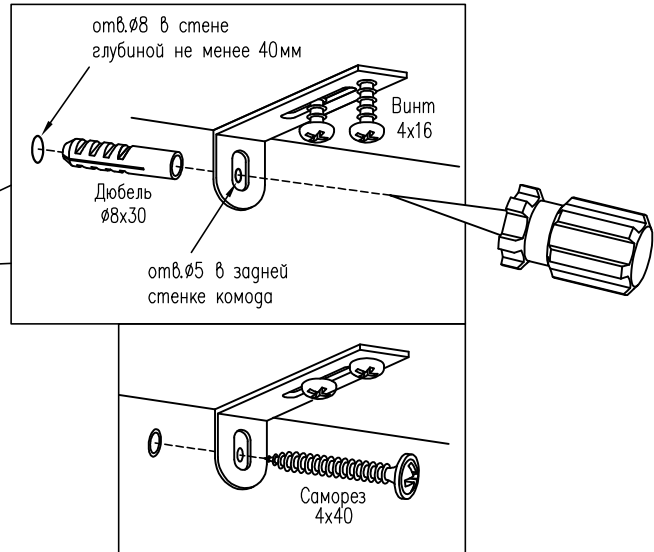
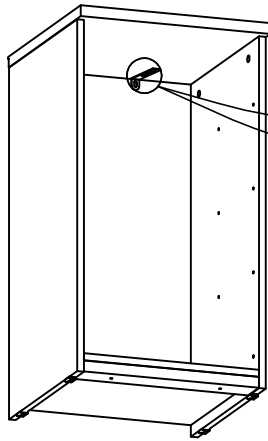




На надежность крепления может влиять качество стены. Саморезы совместно с дюбелями предназначены для использования с полнотелыми кирпичами и бетоном.



1. Выровняйте по задней стенке и прикрепите угольник винтами 4x16 к крышке тумбы (предварительно наколите отверстия шилом).
2. Наколите шилом и просверлите отверстие $\varnothing 5$ мм в задней стенке тумбы.
3. Напротив отверстия в задней стенке необходимо просверлить отверстие в стене $\varnothing 8$ мм глубиной не менее 40 мм, установите в него дюбель 8x30.
4. Закрепите тумбу к стене саморезом 4x40.